

МИНИСТЕРСТВО
ПУТЕЙ СООБЩЕНИЯ
РОССИЙСКОЙ ФЕДЕРАЦИИ
(МПС РОССИИ)

Департамент электрификации и электро-
снабжения

Новая Басманная ул., 2, Москва, 107174
Телефон 262-50-33. Факс 262-08-66

30.07.01 г. № ЦЭТ-2

На № _____

Начальникам служб электроснабжения
ЦУЭП

ЗАО БСК

ОАО «Трансэлектромонтаж»

ОАО «ЦНИИС»

Проектным институтам (по списку),
ЗАО НПП «Завод спецоборудования».

ТЕХНИЧЕСКОЕ УКАЗАНИЕ № К- 81/01

«О компенсаторах блочно-полиспастного типа
производства ЗАО НПП «Завод спецоборудования».

ЗАО НПП «Завод спецоборудования» (г. Рыбинск) освоено серийное производство узлов блочно-полиспастных компенсаторов повышенной надежности БПК-30 для анкеровок проводов контактных подвесок.

Узлы анкеровок отвечают требованиям технических условий ТУ 5264331-769-013393674-01, выдержали квалификационные и ресурсные испытания, утверждены Департаментом электрификации и электроснабжения к серийному производству.

Технические характеристики блочно-полиспастного компенсатора БПК-30:

1. допустимая нагрузка - 3000 кгс.
2. Коэффициент передачи - 3 : 1
3. Примененная трехступенчатая защита подшипников качения от коррозии предотвращает доступ влаги к элементам подшипника.
4. Установленный срок службы - 40 лет.

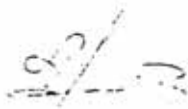
По требованию заказчика осуществляется поставка блочно-полиспастных компенсаторов БПК-30 в комплекте с мелкожильным нержавеющей канатом диаметром 9,5-11 мм.

Департамент электрификации и электроснабжения МПС России разрешает применение блочно-полиспасных компенсаторов БПК-30 при новой электрификации, проведении капитального ремонта и модернизации действующих участков контактной сети электрифицированных железных дорог.

Заказы на поставку компенсаторов блочно-полиспастного типа направлять предприятию-изготовителю ЗАО НПП «Завод спецоборудования» по адресу: 152906, Россия, г. Рыбинск Ярославской области, ул. Б. Казанская 26-7. Тел. (0855) 55-44-21, 55-44-71.

Приложение: общий вид компенсатора БПК-30 ЗАО НПП «Завод спецоборудования», на 1 стр.

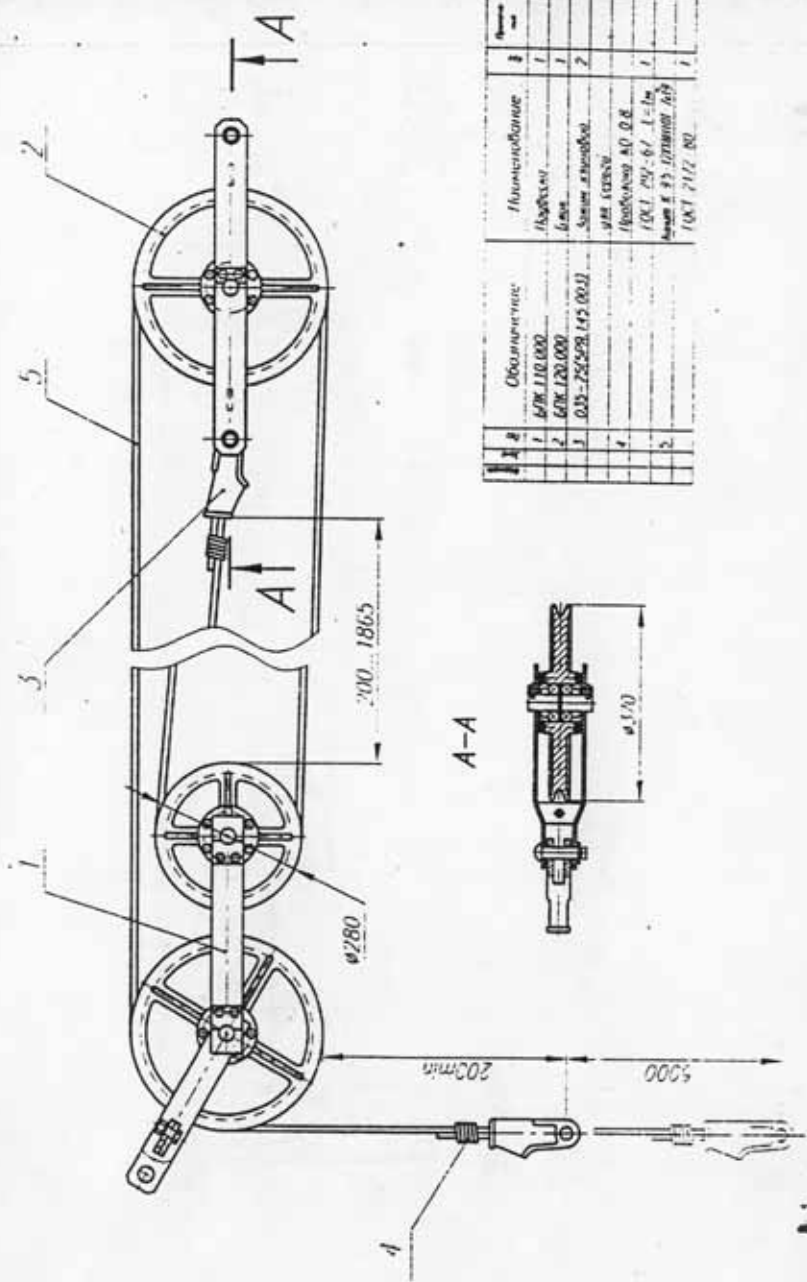
Заместитель руководителя
Департамента



А. А. Федотов

Игорь Николаевич Педурьяк и Сергей Александрович Педурьяк
 Игорь Николаевич Педурьяк и Сергей Александрович Педурьяк
 Игорь Николаевич Педурьяк и Сергей Александрович Педурьяк

Компенсатор вьючно-полиспастный БЛК-50



№	Обозначение	Количество	Полное наименование	Единица измерения
1	БЛК 110.000	1	Аппарат	шт
2	БЛК 120.000	1	Лана	шт
3	0,3-75/508 (15 000)	2	Сетка вьючная	шт
4		1	Уплотнитель	шт
5		1	Пружина	шт
6		1	Пружина	шт
7		1	Пружина	шт
8		1	Пружина	шт
9		1	Пружина	шт
10		1	Пружина	шт
11		1	Пружина	шт
12		1	Пружина	шт
13		1	Пружина	шт
14		1	Пружина	шт
15		1	Пружина	шт
16		1	Пружина	шт
17		1	Пружина	шт
18		1	Пружина	шт
19		1	Пружина	шт
20		1	Пружина	шт
21		1	Пружина	шт
22		1	Пружина	шт
23		1	Пружина	шт
24		1	Пружина	шт
25		1	Пружина	шт
26		1	Пружина	шт
27		1	Пружина	шт
28		1	Пружина	шт
29		1	Пружина	шт
30		1	Пружина	шт
31		1	Пружина	шт
32		1	Пружина	шт
33		1	Пружина	шт
34		1	Пружина	шт
35		1	Пружина	шт
36		1	Пружина	шт
37		1	Пружина	шт
38		1	Пружина	шт
39		1	Пружина	шт
40		1	Пружина	шт
41		1	Пружина	шт
42		1	Пружина	шт
43		1	Пружина	шт
44		1	Пружина	шт
45		1	Пружина	шт
46		1	Пружина	шт
47		1	Пружина	шт
48		1	Пружина	шт
49		1	Пружина	шт
50		1	Пружина	шт